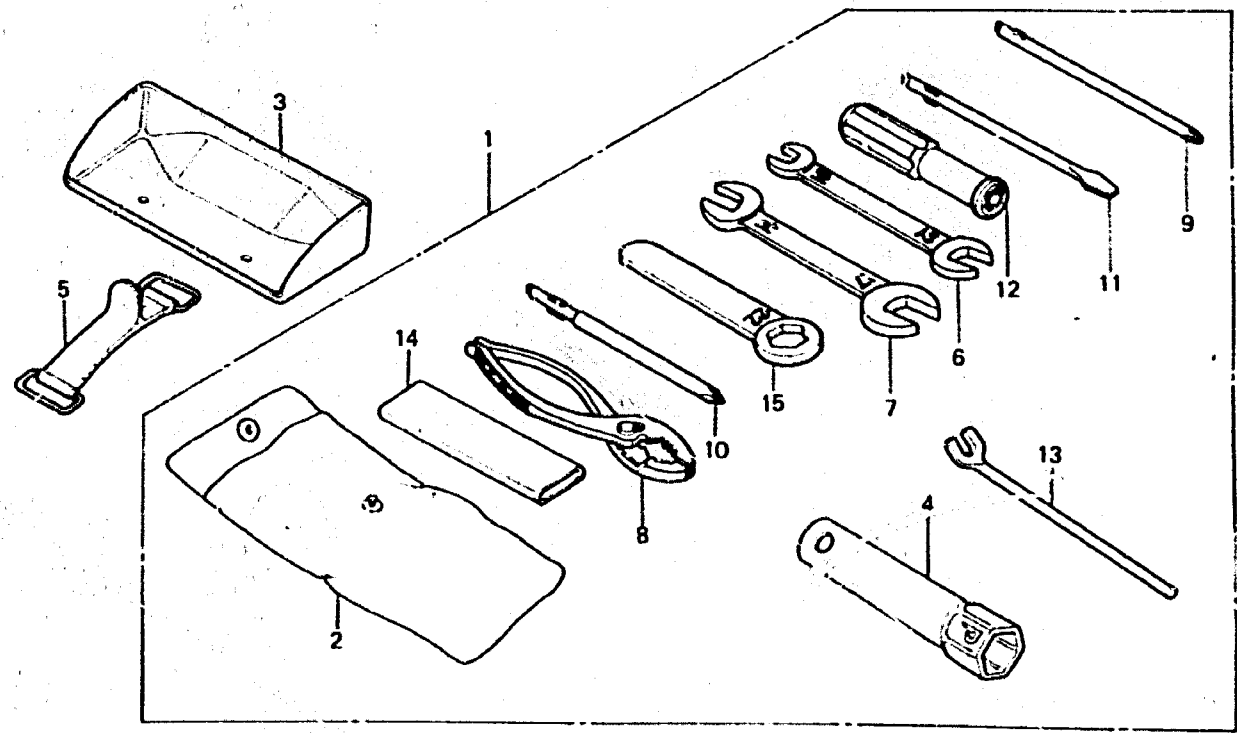


14

F-30

Tools
Outils
Werkzeug
Herramientas



BK83-36

3

Item d'entretien	T.D.R.	N°e réf.	N°e pièce	Description	N°e requis			N°e série	Code de zone
					MS	RM	RM		
		14	99006-12000	POIGNEE DE CLE A OEIL, 120MM..	1	1	1		
		15	99006-22000	CLE A OEIL, 22MM.....	1	1	1		

1987.05.20

E

114