

J 2

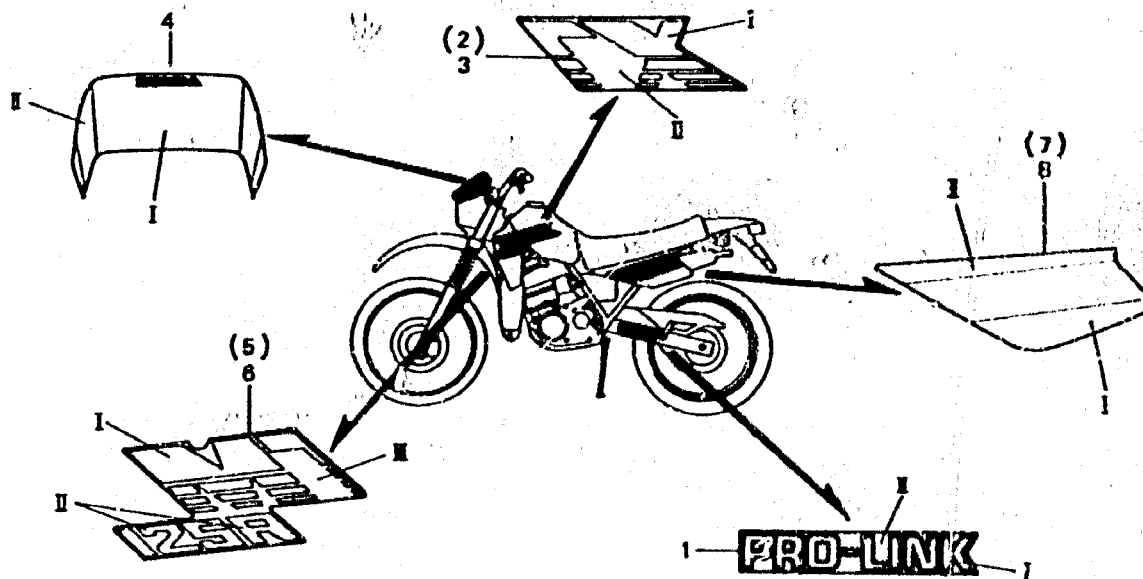
F - 32

Embl em·Mark (MTX| 25RG·RH)

Embl eme·Mar que (MTX| 25RG·RH)

Embl em·Mar ke (MTX| 25RG·RH)

Embl em a·Mar ca (MTX| 25RG·RH)



BK83-37

Item d'entretien T.D.R.

N° de réf.

N° de pièce

Description

N° de requis
MTX| 25RG·RH

N° de série

Code de zone

Table de couleur pour emblème de fourche arrière

Type	Couleur principal	Position	
		I	II
TYPE A	R-134 Rouge combat	Rouge	Argenté
TYPE B	Y-106 Jaune combat	Jaune	Argenté
TYPE C	NH-138 Blanc shasta	Bleu	Argenté

Table de couleur pour marque de réservoir d'essence

Type	Couleur principal	Position	
		I	II
TYPE A	R-134 Rouge combat	Blanc	Rouge
TYPE B	Y-106 Jaune combat	Noir	Jaune
TYPE C	NH-138 Blanc shasta	Rouge	Blanc

1	87121-KS3-900ZA	EMBLEME DE FOURCHE AR.	*TYPE A*	2	2	-
	87121-KS3-900ZB	EMBLEME DE FOURCHE AR.	*TYPE B*	2	2	-
	87121-KS3-900ZC	EMBLEME DE FOURCHE AR.	*TYPE C*	2	2	-
2	87123-KS3-900ZA	MARQUE DE RESERVOIR D'ESSENCE	D. *TYPE A*	1	1	-
	87123-KS3-900ZB	MARQUE DE RESERVOIR D'ESSENCE	D. *TYPE B*	1	1	-
	87123-KS3-900ZC	MARQUE DE RESERVOIR D'ESSENCE	D. *TYPE C*	1	1	-
3	87124-KS3-900ZA	MARQUE DE RESFRVOIR D'ESSENCE	G. *TYPE A*	1	1	-
	87124-KS3-900ZB	MARQUE DE RESERVOIR D'ESSENCE	G. *TYPE B*	1	1	-
	87124-KS3-900ZC	MARQUE DE RESERVOIR D'ESSENCE	G. *TYPE C*	1	1	-