

J 3

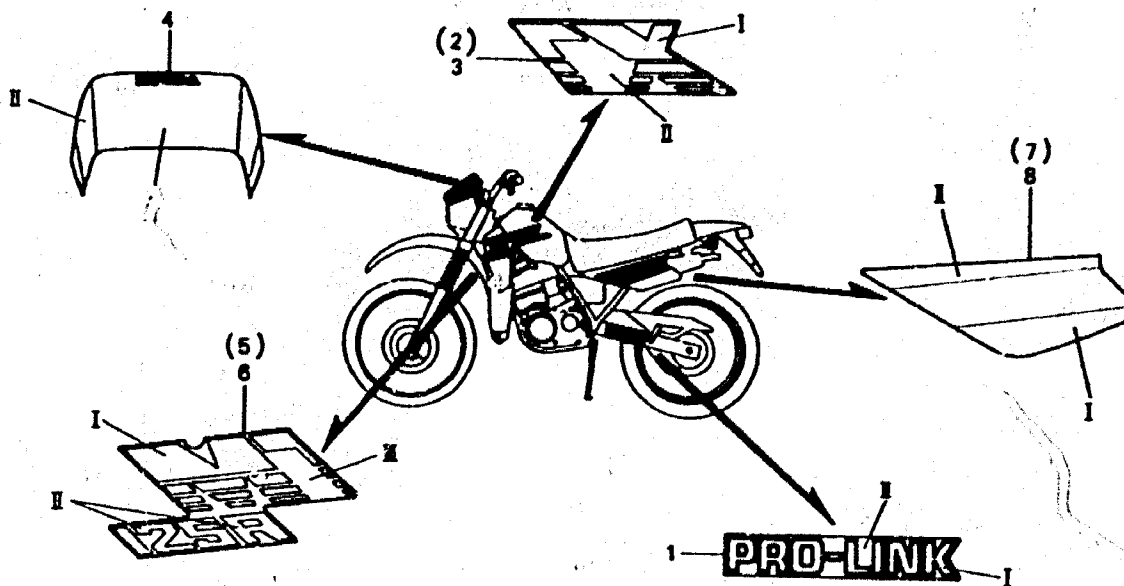
F - 32

Emblem·Mark (MTX125RG·RH)

Embleme·Marque (MTX125RG·RH)

Emblem·Marke (MTX125RG·RH)

Emblema·Marca (MTX125RG·RH)



BK63-37

Item d'entretien T.D.R.

N° de réf.

N° de pièce

Description

N° de requi:  
MTX125  
RG RH RH

N° de série

Code de zone

Table de couleur pour emblème de buse

Type	Couleur principal	Position		
		I	II	III
TYPE A	R-134 Rouge combat	Rouge	Noir	Blanc
TYPE B	Y-106 Jaune combat	Blanc	Rouge	Noir
TYPE C	NH-138 Blanc shasta	Rouge	Bleu	Blanc

Table de couleur pour étiquette de visière et couvercle latéral

Type	Couleur principal	Position	
		I	II
TYPE A	R-134 Rouge combat	Noir	Rouge
TYPE B	Y-106 Jaune combat	Noir	Jaune
TYPE C	NH-138 Blanc shasta	Noir	Bleu

4	87125-KS3-900ZA	ETIQUETTE DE VISIERE AV.	*TYPE A*	1	1	-
	87125-KS3-900ZB	ETIQUETTE DE VISIERE AV.	*TYPE B*	1	1	-
	87125-KS3-900ZC	ETIQUETTE DE VISIERE AV.	*TYPE C*	1	1	-
5	87126-KS3-900ZA	EMBLEME DE BUSE D.	*TYPE A*	1	1	-
	87126-KS3-900ZB	EMBLEME DE BUSE D.	*TYPE B*	1	1	-
	87126-KS3-900ZC	EMBLEME DE BUSE D.	*TYPE C*	1	1	-
6	87127-KS3-900ZA	EMBLEME DE BUSE G.	*TYPE A*	1	1	-
	87127-KS3-900ZB	EMBLEME DE BUSE G.	*TYPE B*	1	1	-
	87127-KS3-900ZC	EMBLEME DE BUSE G.	*TYPE C*	1	1	-
7	87132-KS3-900ZA	ETIQUETTE DE COUVERCLE LATERAL D.	*TYPE A*	1	1	-
	87132-KS3-900ZB	ETIQUETTE DE COUVERCLE LATERAL D.	*TYPE B*	1	1	-