

J 4

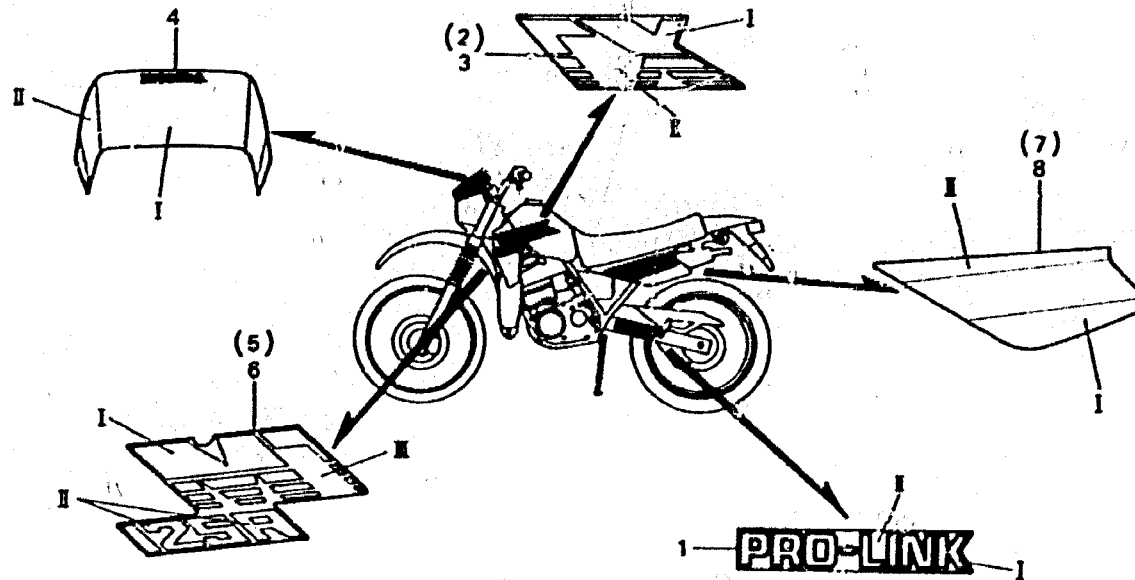
F - 32

Emblem·Mark (MTX125RG·RH)

Embleme·Marque (MTX125RG·RH)

Emblem·Marke (MTX125RG·RH)

Emblema·Marca (MTX125RG·RH)



EX63-37

3

| Item d'entretien | T.D.R. | N <sup>o</sup> de réf. | N <sup>o</sup> de pièce | Description                                   | N <sup>o</sup> de requis |    |    | N <sup>o</sup> de série | Code de zone |
|------------------|--------|------------------------|-------------------------|---|--------------------------|----|----|-------------------------|--------------|
|                  |        |                        |                         |   | MTX125                   | RG | RH |                         |              |
|                  |        | *                      | 87132-KS3-900ZC         | ETIQUETTE DE COUVERCLE LATERAL<br>D. *TYPE C* | 1                        | 1  | -  |                         |              |
|                  |        | 8                      | 87133-KS3-900ZA         | ETIQUETTE DE COUVERCLE LATERAL<br>G. *TYPE A* | 1                        | 1  | -  |                         |              |
|                  |        |                        | 87133-KS3-900ZB         | ETIQUETTE DE COUVERCLE LATERAL<br>G. *TYPE B* | 1                        | 1  | -  |                         |              |
|                  |        | *                      | 87133-KS3-900ZC         | ETIQUETTE DE COUVERCLE LATERAL<br>G. *TYPE C* | 1                        | 1  | -  |                         |              |