

G 7

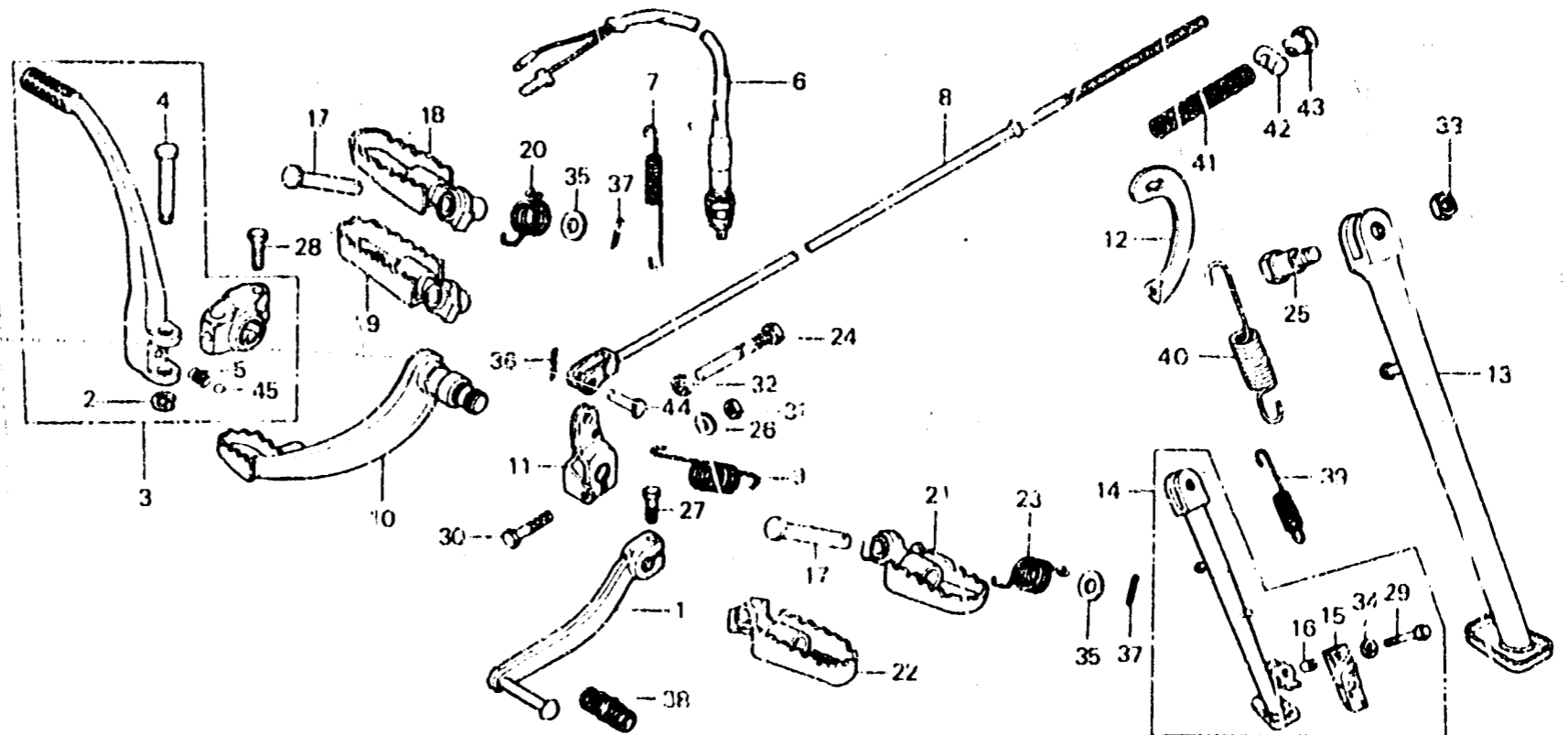
F-14

Kick starter arm • Pedal • Stand

Bras de kick de démarrage •
Pédale • Bequille

Kickstarterarm • Pedal • Ständer

Brazo de arranque de pie •
Pedal • Estante



B.05-44A

Item d'entretien	T.D.R.	N° de réf.	N° de pièce	Description	N° de requis TL125S	N° de série	Code de zone
		11	46516-355-000	BRAS DE CENTRE	1		
		12	50523-355-610	CROCHET DE RESSORT DE BEQUILLE LATERALE	1		G
		13	50530-355-620ZA	BARRE DE BEQUILLE LATERALE	1		E, ED, F, U
		14	50540-355-610ZA	ENS. BARRE DE BEQUILLE LATERALE	1	NH-1	G
		15	50548-356-700	CAOUTCHOUC DE BEQUILLE	1		G
		16	50549-356-700	COLLIER DE FIXATION DE CAOUTCHOUC DE BEQUILLE	1		G
		17	50603-033-000	AXE DE JOINT DE REPOSE-PIEDS	2		
		18	50616-355-000	REPOSE PIEDS COMP. D.	1		E, ED, F, U
		19	50616-355-610	BRAS COMP. REPOSE PIEDS D.	1		G
		20	50617-329-000	RESSORT DE RETOUR DE REPOSE PIEDS D.	1		
		21	50542-355-000	REPOSE PIEDS COMP. G.	1		E, ED, F, U
		22	50642-355-610	LEVIER DE REPOSE PIEDS G. COMP.	1		G