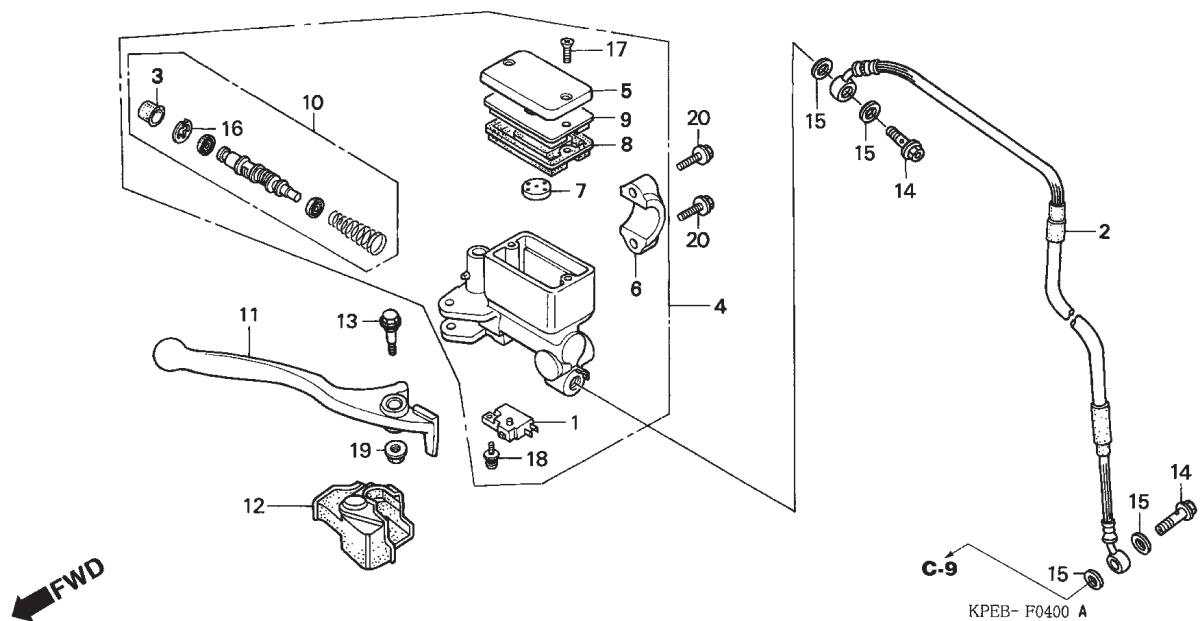


C-4

Cilindro Mestre Freio Dianteiro

Fr. Brake Master Cylinder

Cilindro Maestro Freno Delantero



Item de serviço	T.M.O.	Ref. N°	N° da peça	Descrição	Qty. NXR150	N° de série	Nota
Interruptor Comp., Freio Dianteiro.....0,1		1	35340-MA5-671	Interruptor Comp., Freio Dianteiro.....	1
• Diafragma		2	45125-KRE-921	Mangueira Freio Dianteiro	1
• Alavanca, Direita		3	45504-410-003	Capa, Comp.....	1
Mangueira Freio Dianteiro0,4		4	45510-KBB-305	Cilindro Mestre Freio Dianteiro.....	1
• Cilindro Mestre Freio Dianteiro		5	45513-KV2-900	Tampa, Reservatório Cilindro Mestre	1
• Cilindro Mestre		*	45513-KV2-901	Tampa, Reservatório Cilindro Mestre	1
		6	45517-166-006	Suporte, Cilindro Mestre	1
		7	45518-MG3-016	Separador Comp.....	1
		8	45520-MG7-006	Diafragma	1
		9	45521-HA2-006	Placa, Diafragma.....	1
		10	45530-KJ1-702	Cilindro, Mestre Jogo	1
		11	53175-KV2-900	Alavanca, Direita.....	1
		12	53176-KJ1-701	Capa, Alavanca Direita	1
		13	90114-166-006	Parafuso, Articulação	1
		14	90145-MS9-612	Parafuso, Óleo, 10 x 22	2
		15	90545-300-000	Arruela, Parafuso Óleo.....	4
		16	90651-MA5-671	Anel, Elástico	1
		17	93600-04012-1G	Parafuso, Phillips, 4 x 12.....	2
		18	93893-04012-17	Parafuso -Arruela, 4 x 12	1
		19	94050-06000	Porca, Flange, 6mm.....	1
		20	96001-06022-00	Parafuso, Flange, 6 x 22	2
		*	96001-06022-07	Parafuso, Flange, 6 x 22	2