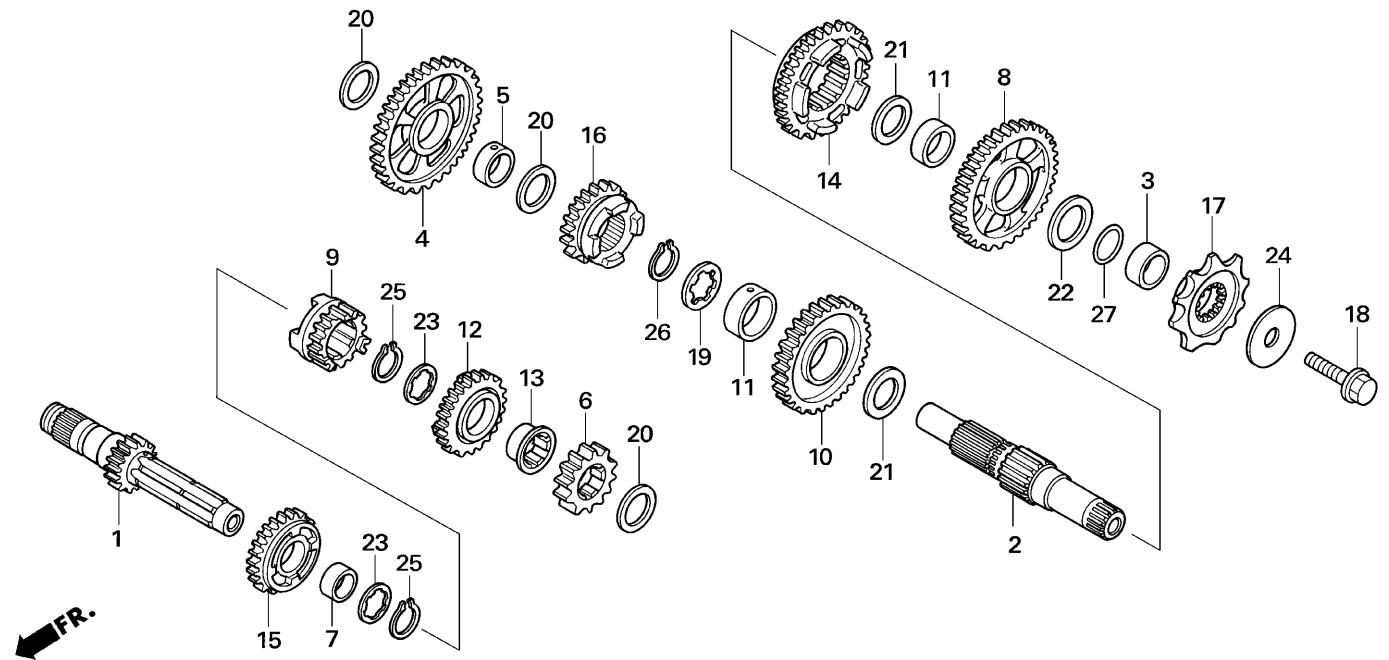


Bloque N.º  
**E-13**  
Transmisión



Nº Ref.	Nº Pieza	Descripción	Cant. '08	Nº Ref.	Nº Pieza	Descripción	Cant. '08
1	23211-NN4-000	EJE PRIMARIO.....	1	16	23491-NN4-000	ENGRANAJE C-5ª.....	1
2	23221-NN4-000	EJE SECUNDARIO.....	1	17	23801-NN4-000	PIÑÓN DE TRANSMISIÓN 10D.....	1
3	23225-KS6-000	CASQUILLO.....	1	18	90112-413-000	TORNILLO UBS 8X33.....	1
4	23411-NN4-000	ENGRANAJE C-BAJO.....	1	19	90404-KW3-000	ARANDELA DE EMPUJE, INV 22X21X1.....	1
5	23413-NN4-000	CASQUILLO, 17 mm.....	1	20	90446-357-000	ARANDELA DE EMPUJE 17,2 mm.....	3
6	23421-NN4-000	ENGRANAJE M-2ª.....	1	21	90452-KZ4-000	ARANDELA DE EMPUJE 20X30X1.....	2
7	23422-GB4-770	CASQUILLO, 20X9.....	1	22	90453-KZ4-000	ARANDELA DE EMPUJE 20X30X1,5.....	1
8	23431-NN4-000	ENGRANAJE C-2ª.....	1	23	90461-444-000	ARANDELA ESTRIADA 20.....	2
9	23441-NN4-000	ENGRANAJE M-3ª.....	1	24	90501-NN4-003	ARANDELA DE RESORTE 8X33.....	1
10	23451-NN4-000	ENGRANAJE C-3ª.....	1	25	90601-360-000	CIRCLIP 20 mm.....	2
11	23452-NN4-000	CASQUILLO DE ENGRANAJE C-3ª.....	2	26	90602-360-000	CIRCLIP 22mm.....	1
12	23461-NN4-000	ENGRANAJE M-4ª.....	1	27	91351-KA3-711	JUNTA TÓRICA, 20 mm.....	1
13	23462-NN4-000	CASQUILLO DE ENGRANAJE M-4ª.....	1				
14	23471-NN4-000	ENGRANAJE C-4ª.....	1				
15	23481-NN4-000	ENGRANAJE M-5ª.....	1				